

REMS Power-Press SE

REMS

www.rems.de

Teilverzeichnis

Aktueller Stand
siehe www.rems.de
weitere Teile auf Anfrage

Spare parts list

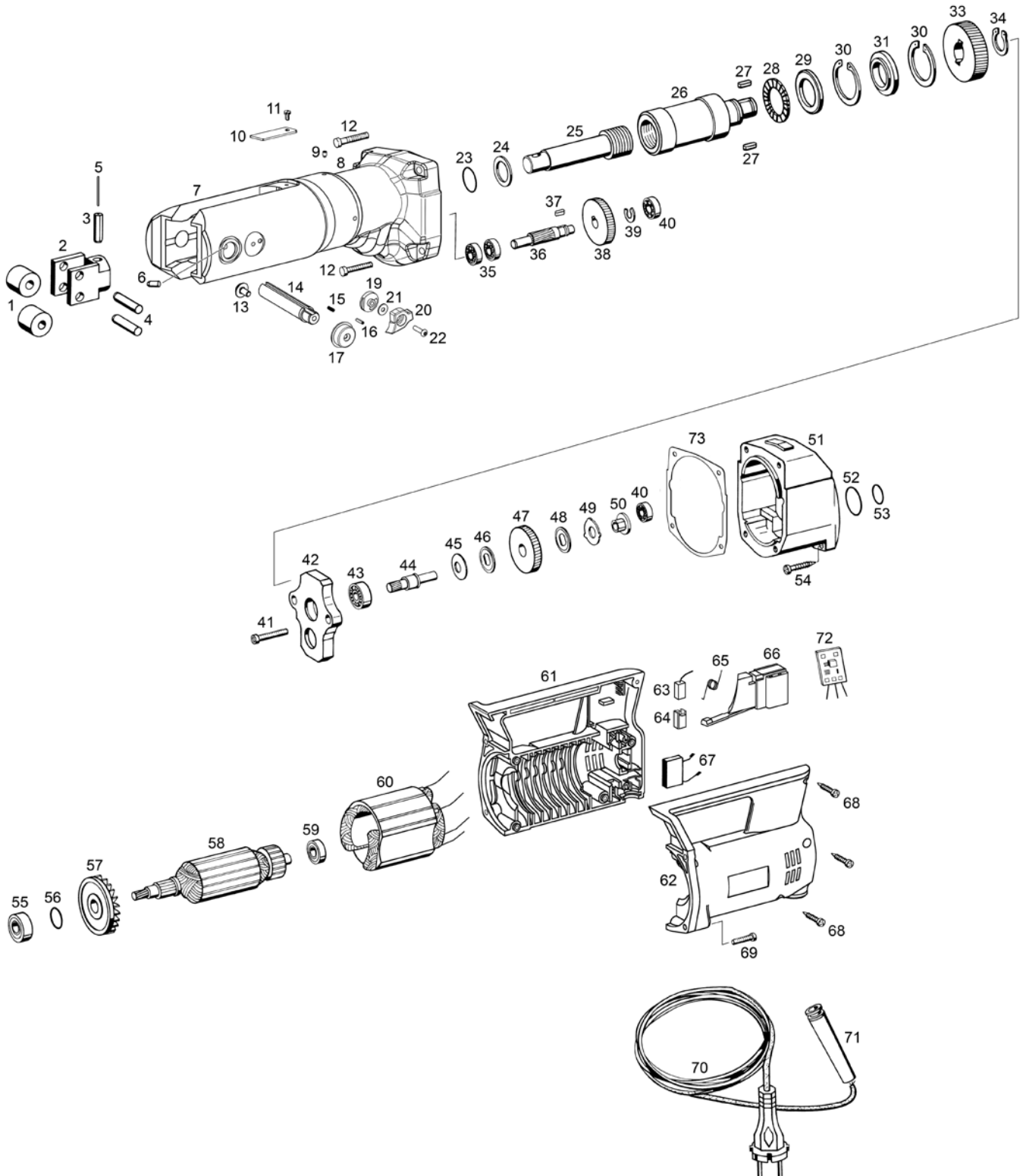
Latest version
see www.rems.de
other parts on request

Liste des pièces

Situation actuelle
voir www.rems.de
autres pièces sur demande

Elenco dei pezzi

Ultimo aggiornamento
vedi www.rems.de
altri ricambi su richiesta



REMS Power-Press SE

	deu	eng	fra	ita	
—	Rollenträger mont. Pos. 1, 2, 4	Roller holder mont. Pos. 1, 2, 4	Support galets mont. Pos. 1, 2, 4	Portarulli mont. Pos. 1, 2, 4	570226
3	Spiralspannstift	Spiral pin	Goupille spiralee	Spina elastica	088072
5	Haltestift	Pin	Tige	Spina	570214R
6	Stift	Pin	Goupille	Perno	570210
—	Antriebsgehäuse mit Verriegelung Pos. 7–9, 15–17, 19–22	Housing with locking Pos. 7–9, 15–17, 19–22	Carcasse avec verrouillage Pos. 7–9, 15–17, 19–22	Carcassa con chiusura Pos. 7–9, 15–17, 19–22	572254R
10	Schutz	Protector	Protection	Protezione	570231R
11	Flachkopfschraube	Countersunk screw	Vis à tête platé	Vite a testa cilindrica	570232
12	Zylinderschraube	Fillister head screw	Vis à tête cylindrique	Vite a testa cilindrica	081124
13	Anschlagschraube	Stop screw	Vis d'arrêt	Vite di arresto	570233R
—	Zangenhaltebolzen kompl. Pos. 13 und 14	Tongs shank compl. Pos. 13 and 14	Axe de verrouillage de la pince compl. Pos. 13 et 14	Bullone della ganascia compl. Pos. 13 e 14	570239
22	Linsenschraube	Fillister head screw	Vis tête fraisée bombée	Vite a testa svasata con perno	083169
—	Presszangenverriegelung kompl. Pos. 15–17, 19–22	Pressing tong locking compl. Pos. 15–17, 19–22	Verrouillage de la pince à sertir compl. Pos. 15–17, 19–22	Chiusura della pinza a pressare compl. Pos. 15–17, 19–22	571255PL
23	O-Ring	Locking ring	Joint torique	Guarnizione O-Ring	060009
24	Passscheibe	Adjusting washer	Rondelle d'ajustage	Ranella di regolazione	086051
25	Spindel	Spindle	Arbre	Albero	570203R
26	Druckmutter	Pressure nut	Ecrou de compression	Dado di compressione	572202R
27	Passfeder	Key	Clavette	Chiavetta	582039
28	Axial-Nadelkranz	Axial needle collar	Cage à aiguilles axiale	Gabbia assiale a rullini	057103
29	Laufscheibe	Washer	Rondelle	Ranella	057104
30	Sicherungsring	Locking ring	Circlip	Anello di sicurezza	059100
31	Stützring	Back-up ring	Bague d'appui	Rondella d'appoggio	570216R
33	Stirnrad	Wheel	Roue droite	Ruota dentata cilindrica	572221R
34	Sicherungsscheibe	Locking washer	Rondelle de sécurité	Ranella di sicurezza	059101
35	Rillenkugellager	Grooved ball bearing	Roulement à billes	Cuscinetto a sfere	057001
—	Ritzel kompl. Pos. 36–39	Pinion compl. Pos. 36–39	Pignon compl. Pos. 36–39	Pignone compl. Pos. 36–39	572212
40	Rillenkugellager	Grooved ball bearing	Roulement à billes	Cuscinetto a sfere	057088
41	Zylinderschraube	Fillister head screw	Vis à tête cylindrique	Vite a testa cilindrica	081126
42	Lagerplatte	Bearing plate	Plaque d'appui	Piastra di supporto	582018R
—	Ritzelwelle mit Rutschkupplung Pos. 40, 43–50	Pinion shaft w. safety clutch Pos. 40, 43–50	Arbre pignon av. embray sécur. Pos. 40, 43–50	Albero pignone a innest. sicurr. Pos. 40, 43–50	572214R
51	Zwischengehäuse	Intermediate housing	Carcasse intermediaire	Carcassa intermedia	570207R
52	O-Ring	Locking ring	Joint torique	Guarnizione O-Ring	060109
53	O-Ring	Locking ring	Joint torique	Guarnizione O-Ring	060175
54	Blechschaube	Sheet metal screw	Vis à tôle	Vite da lamiera	083073
55	Rillenkugellager	Grooved ball bearing	Roulement à billes	Cuscinetto a sfere	057004
56	Sprengring	Snap ring	Jonc	Rondella	059112
57	Lüfter	Ventilator	Ventilateur	Ventilatore	572525
—	Anker mit Lüfter 110 V Pos. 57 und 58	Rotor with ventilator 110 V Pos. 57 and 58	Induit avec ventilateur 110 V Pos. 57 et 58	Indotto con ventilatore 110 V Pos. 57 e 58	572526R110
—	Anker mit Lüfter 230 V Pos. 57 und 58	Rotor with ventilator 230 V Pos. 57 and 58	Induit avec ventilateur 230 V Pos. 57 et 58	Indotto con ventilatore 230 V Pos. 57 e 58	572526R220
59	Rillenkugellager	Grooved ball bearing	Roulement à billes	Cuscinetto a sfere	057162
60	Stator 110 V	Stator 110 V	Stator 110 V	Statore 110 V	572524R110
	Stator 230 V	Stator 230 V	Stator 230 V	Statore 230 V	572524R220
—	Gehäuseschalen Pos. 61 und 62	Housing shells Pos. 61 and 62	Coquille carcasse Pos. 61 et 62	Calotta carcassa Pos. 61 e 62	572501R
63	Kohlebürste Paar 110 V	Carbon brushes pair 110 V	Balais de charbon paire 110 V	Carboncini paio 110 V	572520R110
	Kohlebürste Paar 230 V	Carbon brushes pair 230 V	Balais de charbon paire 230 V	Carboncini paio 230 V	572520R220
64	Kohleführung	Carbon guide	Guide de charbon	Guida carboncini	572529R
65	Schenkelfeder 110 V	Leg spring 110 V	Ressort à branche 110 V	Molla 110 V	572522
	Schenkelfeder 230 V	Leg spring 230 V	Ressort à branche 230 V	Molla 230 V	572523
66	Schalter	Switch	Interrupteur	Interruttore	572507
67	Kondensator kompl.	Capacitor compl.	Condensateur compl.	Condensatore compl.	027006
68	Blechschaube	Sheet metal screw	Vis à tôle	Vite da lamiera	083064
69	Linsenschraube	Fillister head screw	Vis tête fraisée bombée	Vite a testa svasata con perno	083169
70	Anschlussleitung 110 V	Connecting cable 110 V	Raccordement 110 V	Cavo d'allacciamento 110 V	572527R110
	Anschlussleitung 230 V	Connecting cable 230 V	Raccordement 230 V	Cavo d'allacciamento 230 V	572527R220
	Anschlussleitung CH	Connecting cable CH	Raccordement CH	Cavo d'allacciamento CH	572527RSEV
71	Biegeschutz	Rubber sleeve	Douille en caoutchouc	Manicotto di protezione	032057
—	Motor kompl. 110 V Pos. 55 bis 71	Motor compl. 110 V Pos. 55 – 71	Moteur compl. 110 V Pos. 55 – 71	Motore compl. 110 V Pos. 55 – 71	572505R110
	Motor kompl. 230 V Pos. 55 bis 71	Motor compl. 230 V Pos. 55 – 71	Moteur compl. 230 V Pos. 55 – 71	Motore compl. 230 V Pos. 55 – 71	572505R220
	Motor kompl. CH Pos. 55 bis 71	Motor compl. CH Pos. 55 – 71	Moteur compl. CH Pos. 55 – 71	Motore compl. CH Pos. 55 – 71	572505RSEV
72	Sicherheitselektronik 110 V	Safety control electronic 110 V	Electronique de sécurité 110 V	Elettronica di sicurezza 110 V	572511R110
	Sicherheitselektronik 230 V	Safety control electronic 230 V	Electronique de sécurité 230 V	Elettronica di sicurezza 230 V	572511R220
73	Dichtung Zwischengehäuse	Seal intermediate housing	Joint carcasse intermédiaire	Guarnizione carcassa intermedia	570227R